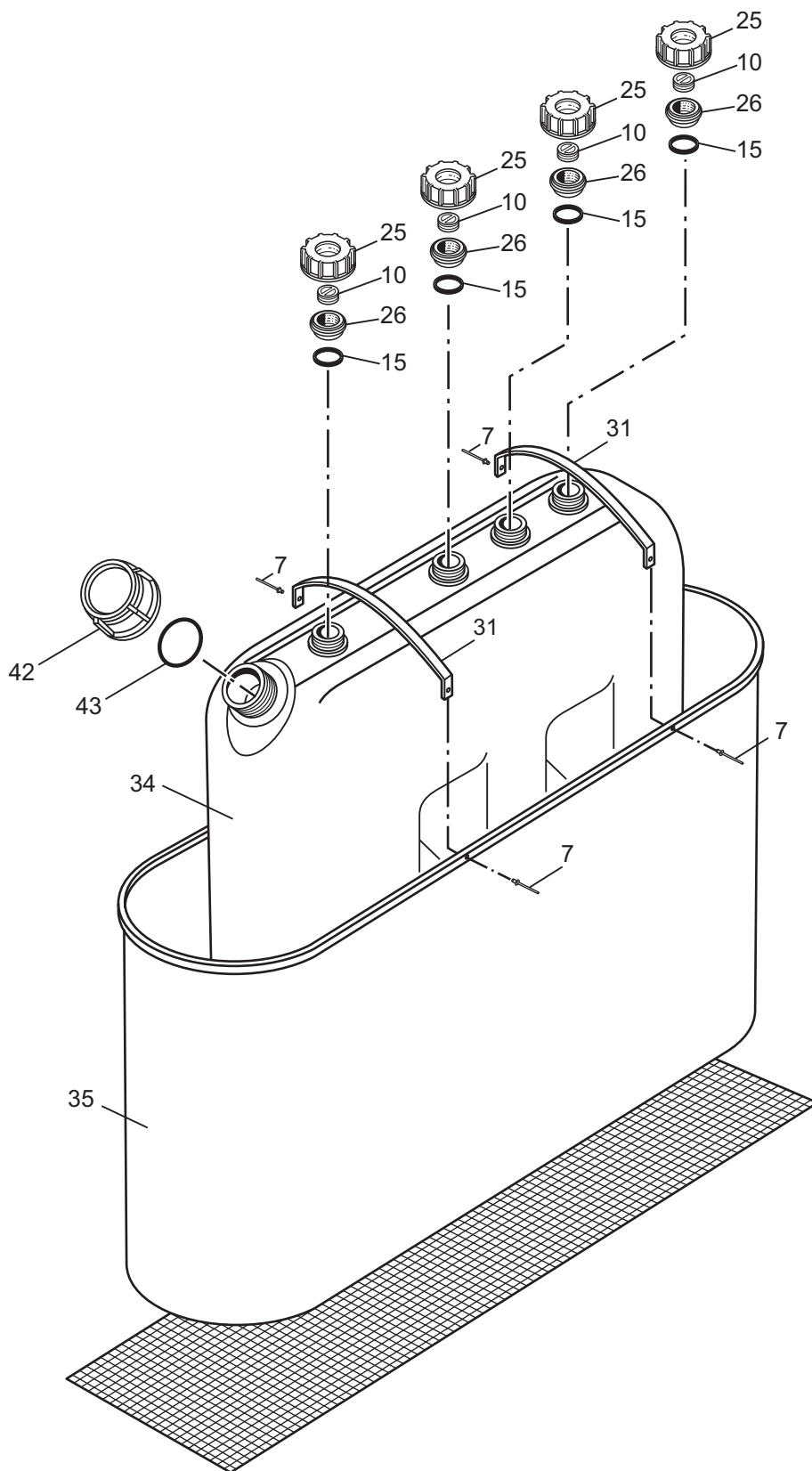


Voitelu- ja jätteöljysäiliön perussarja

- 10. 2" sulikutulppa
- 15. Lattatiiviste
- 25. Kierrekorkki S100
- 26. 2" sisäkierremuhvi
- 31. Tukipanta
- 34. Säiliö
- 35. Valuma-allas
- 42. Kierrekorkki S150
- 43. Lattatiiviste



## 1. Perussarja